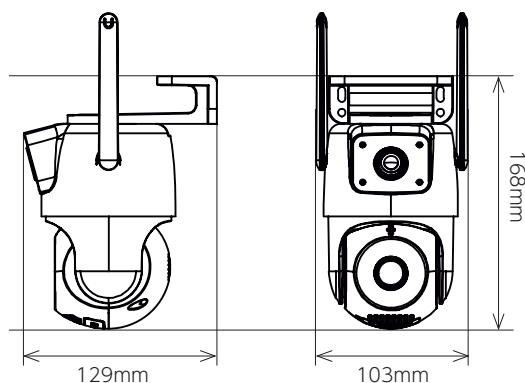


TSP-WT-3M6-W

タレット型 固定焦点レンズ + パンチルトレンズ 赤外線・ホワイトライト



- 固定+パンチルトの2眼カメラ**
 固定画角カメラと、モーター駆動のパンチルトカメラの2つのカメラが一つに。
 1台でより広範囲の監視が可能です。
- WiFi6対応**
 2.4GHz帯、5GHz帯周波数を環境に応じて自動切替を行いますのでより安定した通信が可能です。
- AI 人体検知機能搭載**
 AI技術によって動体検知のみの場合より効率的な監視が可能です。
- マイク、スピーカー搭載**
 マイクでの音声の取得、スピーカーからの音声警告が可能です。
 アプリケーション経由で遠隔からの声掛けも可能です。
- 白色LED 搭載**
 赤外線 LED に加え、白色 LED も搭載しております。
 ライトの発光による威嚇や、フルカラーでの夜間監視に対応しています。
- 保護等級IP66**
 屋外でも安心してご利用いただけます。 ※軒下設置推奨



カメラ			
センサー	1/2.9" CMOS Sensor 被写体最低照度：0.01Lux(カラー) 0Lux(赤外線照射時) ※固定、パンチルト同性能		
レンズ	焦点距離：3.6mm 絞り値：F1.6 ※固定、パンチルト同性能		
画角 (固定/PT共通)	水平	67°	垂直
	対角	88°	
PT	モータライズ PT 水平：0°～270° 上下：0°～100° オートトラッキング対応		
ホワイトバランス	自動		
LED照射距離	固定	赤外線LED	約10～15m
		白色LED	約10～15m
	PT	赤外線LED	約10～15m
		白色LED	約10～15m
画像出力			
圧縮形式	H.264, H.265		
解像度/ フレームレート	メインストリーム	2304×1296@15fps	
	サブストリーム	800×448@15fps	
オーディオ			
音声入力	マイク内蔵		
音声出力	スピーカー内蔵		
その他項目			
AI	人体検知搭載, オートトラッキング		
ネットワーク	Wi-Fi：IEEE802.11ax/n/g/b(2.4GHz/5GHz)		
リセットボタン	有		
プロトコル	独自N1プロトコル		
中継機能	有		
基本仕様			
動作電源	DC12V(専用アダプター付属)		
消費電力	10W以下(白色LED使用時)		
筐体材質	ポリカーボネート樹脂：耐候処理有		
動作環境	温度	-10℃～55℃	
	湿度	10～90%(結露なし)	
製品寸法	168×103×129mm(H×W×D) (本体部, アンテナ含まず)		
製品重量	約367g(本体のみ)		
保護等級	IP66		