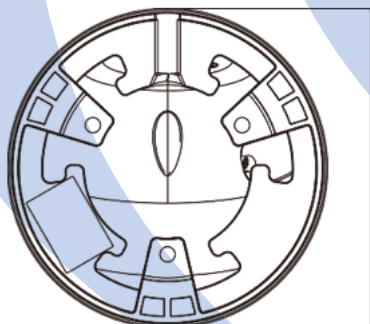
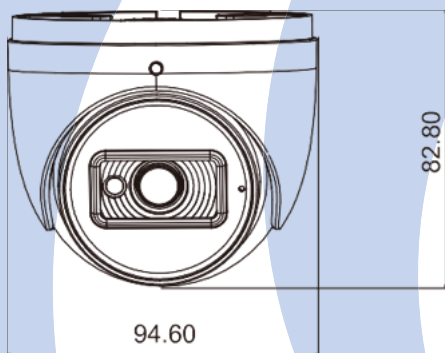


TID-401 IP ドームカメラ

2MP 固定焦点 IR 搭載



- H.265/H.264
- 2MP(1920×1080)
- 赤外線照射距離 20~30m
- 3DNR, DWDR, HLC, BLC 搭載
- フルカラーモード, 赤外線モードの自動切り替え対応
- マイクロSDカードスロット搭載, 最大128GB
- ROIコーディングをサポート
- 3ストリームでの出力が可能
- 保護等級 IP67

TID-401

| カメラ | | | | その他機能 | | |
|-----------------|--|-------|--------|-----------------|--|---------------|
| イメージセンサー | 1/2.8" CMOS | | | 遠隔監視 | Web, CMS | |
| センサー解像度 | 1920×1080 | | | オンライン接続 | 最大3人のユーザーの同時監視をサポート マルチストリームのリアルタイム伝送をサポート | |
| 電子シャッタースピード | 1s~1/100,000s | | | ネットワーク プロトコル | UDP, IPv4, IPv6, DHCP, NTP, RTSP, PPPoE, DDNS, SMTP, 802.1x, FTP, UPnP, HTTPs, HTTP, QoS | |
| 最低照度 | 0.0035 lux@F1.2, AGC ON; 0 lux with IR 0.009 lux@F1.6, AGC ON; 0 lux hwith IR | | | | インターフェイス プロトコル | ONVIF |
| レンズ | VF2.8~12mm @F1.6 | | | スマートアラーム | 動体検知, SDカード容量不足, SDカードエラー | |
| 画角 | 水平 | 垂直 | 対角 | 一般機能 | ウォーターマーク, IPアドレスフィルタリング, ビデオマスク, 不正ログインブロック | |
| | 105.4° | 72.9° | 112.8° | | | |
| | | | | | | |
| 赤外線照射距離 | 20~30m | | | PoE | IEEE802.3af | |
| WDR | 有 | | | 基本仕様 | | |
| 昼夜 | 自動切り替え | | | | | |
| BLC | 有 | | | 動作電源 | DC12V/PoE | |
| HLC | 有 | | | 消費電力 | <5.5W | |
| Digital Defog | 有 | | | 動作環境 | 温度 | 湿度 |
| Digital DNR | 3D DNR | | | | -30~60°C | 95% (結露なし) |
| 画像出力 | | | | 製品寸法 | Φ94.6×82.8mm | |
| ビデオ圧縮形式 | H.265/H.264 | | | 製品重量 | 本体のみ 約450g | |
| 出力解像度 | 1080P (1920×1080), 720P (1280×720), D1, CIF, 480×240 | | | 保護等級 | IP67 | |
| メインストリーム(S1) | 1080P/720P @30fps | | | | | |
| サブストリーム(S2) | D1/CIF @30fps | | | | | |
| サードストリーム(S3) | D1/CIF/480×240 @30fps | | | | | |
| ビットレート | 64Kbps~4Mbps | | | | | |
| ビットレートタイプ | VBR/CBR | | | | | |
| 画像設定 | 彩度, 明るさ, クロマ, コントラスト他 | | | | | |
| オーディオ | | | | | | |
| オーディオ圧縮形式 | G.711A/U | | | | | |
| マイク | 有 | | | | | |
| インターフェイス | | | | | | |
| ネットワーク | RJ45 | | | | | |
| ビデオ出力 | - | | | | | |
| オーディオ入力 | 1CH | | | | | |
| オーディオ出力 | - | | | | | |
| アラーム入力 | - | | | | | |
| アラーム出力 | - | | | | | |
| ストレージ | | | | | | |
| SD カード | 最大128GB | | | | | |
| リセットボタン | 有 | | | | | |