

# TB-227 アナログバレットカメラ

## 2MP スターライト HDCVI バリフォーカル IR搭載 マイク内蔵

### 特徴

- 最大30fps@1080P
- スターライト機能 最低照度0.001lx
- オートフォーカス、2.7 mm-13.5 mmモータライズドレンズ
- CVI/CVBS/AHD/TVI切替可能
- マイク内蔵
- IR 最大照射距離80m Smart IR
- IP67、DC12V±30%

### 機能

#### 超低照度下でも映像を取得可能

大型高性能センサーと大口径レンズの採用により、圧倒的な性能を実現。極端な低照度環境下でも、比類ない性能を発揮します。夜間や照明の少ないシーンでも細部まで鮮明に撮影し、正確な色を認識することができます。

#### 1本の同軸ケーブルで4つの信号を伝送

1本の同軸ケーブルで4つの信号（ビデオ、オーディオ\*、データ、電源）を同時に伝送することができます。デュアル・ウェイのデータ伝送により、HDCVIカメラは、制御信号の送信やアラームのトリガーなど、XVRと相互作用することができます。

\* オーディオ入力はHDCVIカメラの一部のモデルで利用可能です。

#### 長距離伝送

HDCVI技術により、長距離でも損失なくリアルタイムの伝送を保証します。同軸ケーブルで最大800m（1080p）/1200m（720P）、UTPケーブルで最大300m（1080P）/450m（720P）までの伝送に対応します※。

\*本機能は一部のモデルで利用可能です。

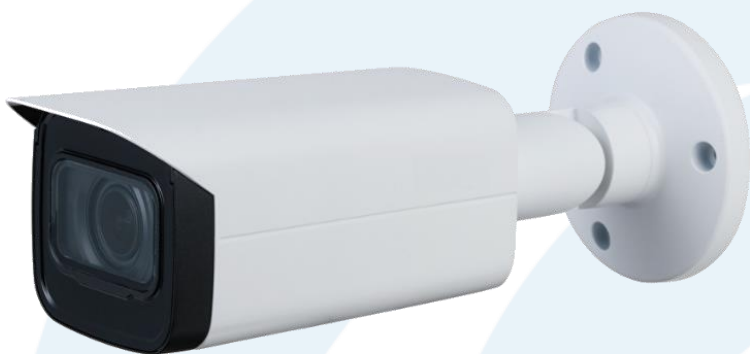
#### マルチフォーマット

HDCVI、CVBS、その他の一般的なHDアナログフォーマットを含む、複数のビデオフォーマットをサポートしています。4つのフォーマットは、OSDメニューまたはPFM820（UTCコントローラ）で切り替えることができます。この機能により、ほとんどのエンドユーザーの既存のHD/SD DVRと互換性があります。

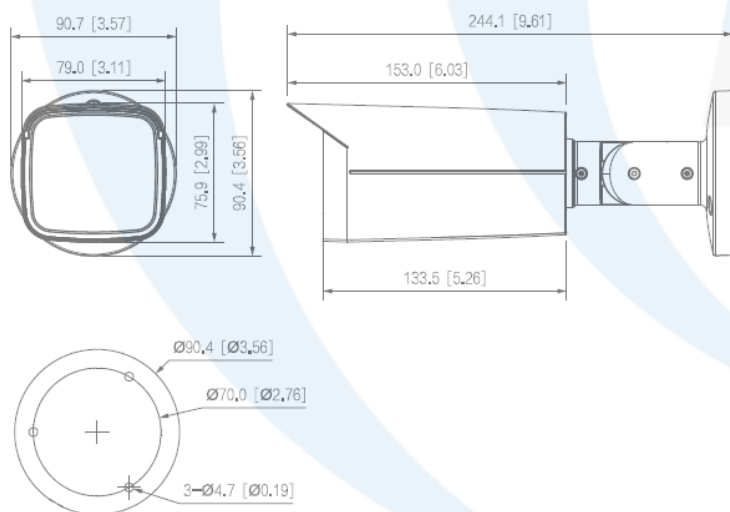
#### 保護機能

頑丈な設計により、カメラの優れた信頼性を実現しています。IP67のラ保護等級で水や埃から保護されており、屋内外を問わず使用することができます。

動作温度範囲は-40℃～60℃で、過酷な温度環境にも対応します。入力電圧の許容範囲は±30%で、不安定な電源条件にも対応します。4KV 雷サージ規格により、落雷の影響からカメラを保護します。



### 外観図 (mm, inc)



## 技術仕様

## カメラ

イメージセンサー	2MP CMOS
最大解像度	1920(H)×1080(V)、2MP
走査方法	プログレッシブ
電子シャッタースピード	PAL : 1/25s-1/100,000s NTSC : 1/30s-1/100,000s
最低被写体照度	0.001lx、F1.5 : 30IRE、0lx IR on
S/N 比	>65dB
照射距離	80m
赤外線LED ON/OFF制御	オート
赤外線LED 搭載数	4
パン/チルト/回転範囲	パン : 0°-360° チルト : 0°-90° 回転範囲 : 0°-360°

## レンズ

レンズタイプ	モーターライズド バリフォーカル				
AF	対応				
焦点距離	2.7mm-13.5mm				
最大絞り	F1.5				
画角	対角 : 131°-35° 水平 : 108°-30° 垂直 : 56°-17°				
アイリスタイプ	固定				
近接撮影距離	0.8mm				
DORI距離		検出	観察	認識	識別
	2.7mm	44.1m	17.6m	8.8m	4.4m
	13.5mm	144.8m	57.9m	28.9m	14.8m

## ビデオ

フレームレート	CVI : PAL : 1080p@25fps NTSC : 1080p@30fps AHD : PAL : 1080p@25fps NTSC : 1080p@30fps TVI : PAL : 1080p@25fps NTSC : 1080p@30fps CVBS : PAL : 960×576H NTSC : 960×480H
解像度	1080p (1920×1080) 960H (960×576/960×480)
Day/Night	ICRによる自動切替
BLC	BLC、WDR、HLC
WDR	130dB
ホワイトバランス	Auto、Area WB

ゲインコントロール	オート、マニュアル
ノイズ除去	3D NR
Smart IR	対応
ミラー	対応
プライバシーマスク	8エリア、レクタングル

## 認証

認証	CE (EN55032・EN55024・EN50130-4) FCC (CFR 47 FCC Part 15 subpartB・ANSI C63.4-2014) UL (UL60950-1+CAN・CSA C22.2 No.60950-1)
----	--

## ポート

ビデオアウトブット	BNCポートによるCVI、TVI、AHD、CVBSのビデオ出力選択 (DIPスイッチ)
オーディオインブット	1ch マイク内蔵

## 電源

対応電源	DC12V±30%
消費電力	9.4W以下 (DC12V・IR on)

## 環境

動作温度	-30°C~60°C
動作湿度	≤95% (結露なし)
保護性能	IP67

## 構造

筐体	アルミ合金
寸法	244.1mm×90.4mm×90.4mm
重量	0.79kg
総重量	1.07kg