

TB-223 アナログバレットカメラ

2MP スターライト HDCVI IR搭載 マイク内蔵

特徴

- 最大30fps@1080P
- スターライト機能 最低照度0.001lx
- 2.7mm-12mm モーターライズズームレンズ
- CVI・CVBS・AHD・TVIの切り替えが可能
- マイク内蔵
- IR 最大照射距離60m スマートIR
- IP67、DC12V±30%

機能

超低照度下でも映像を取得可能

大型高性能センサーと大口径レンズの採用により、圧倒的な性能を実現。極端な低照度環境下でも、比類ない性能を発揮します。夜間や照明の少ないシーンでも細部まで鮮明に撮影し、正確な色を認識することができます。

1本の同軸ケーブルで4つの信号を伝送

1本の同軸ケーブルで4つの信号（ビデオ、オーディオ*、データ、電源）を同時に伝送することができます。デュアル・ウェイのデータ伝送により、HDCVIカメラは、制御信号の送信やアラームのトリガーなど、XVRと相互作用することができます。

* オーディオ入力はHDCVIカメラの一部のモデルで利用可能です。

長距離伝送

HDCVI技術により、長距離でも損失なくリアルタイムの伝送を保証します。同軸ケーブルで最大800m（1080p）/1200m（720P）、UTPケーブルで最大300m（1080P）/450m（720P）までの伝送に対応します※。

*本機能は一部のモデルで利用可能です。

マルチフォーマット

HDCVI、CVBS、その他の一般的なHDアナログフォーマットを含む、複数のビデオフォーマットをサポートしています。4つのフォーマットは、OSDメニューまたはPFM820（UTCコントローラ）で切り替えることができます。この機能により、ほとんどのエンドユーザーの既存のHD/SD DVRと互換性があります。

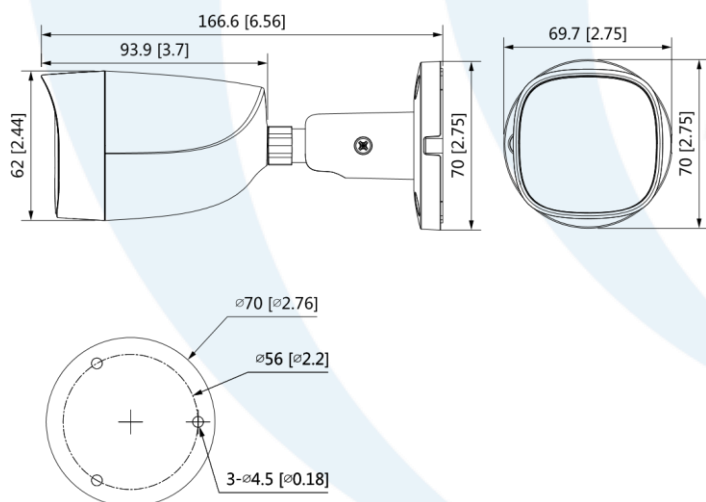
保護機能

頑丈な設計により、カメラの優れた信頼性を実現しています。IP67のラ保護等級で水や埃から保護されており、屋内外を問わず使用することができます。

動作温度範囲は-40℃～60℃で、過酷な温度環境にも対応します。入力電圧の許容範囲は±30%で、不安定な電源条件にも対応します。4KV 雷サージ規格により、落雷の影響からカメラを保護します。



外観図 (mm, inc)



技術仕様

カメラ

| | |
|-----------------|---|
| イメージセンサー | 2MP CMOS |
| 最大解像度 | 1920 (H) × 1080 (V) |
| ピクセル | 2MP |
| スキャニングシステム | プログレッシブ |
| 電子シャッタースピード | PAL : 1/25s-1/100,000s NTSC : 1/30s-1/100,000s |
| 最低被写体照度 | 0.001lx : F1.6 ・ 30IRE ・ 0lx (IR on) |
| S/N 比 | >65dB |
| 照射距離 | 30m |
| 赤外線LED ON/OFF制御 | オート、マニュアル |
| 赤外線LED 搭載数 | 2 |
| パン/チルト/回転範囲 | パン : 0°-360° チルト : 0°-90° 回転範囲 : 0°-360° |

レンズ

| | | | | | |
|---------|--------------------------------------|-------|-------|------|------|
| レンズタイプ | 固定 | | | | |
| AF | 非対応 | | | | |
| 焦点距離 | 2.8mm | | | | |
| 最大絞り | F1.6 | | | | |
| 画角 | 対角 : 127° 水平 : 109° 垂直方向 : 58° | | | | |
| アイリスタイプ | 固定 | | | | |
| 近接撮影距離 | 0.7m | | | | |
| DORI距離 | レンズ | 検出 | 観察 | 認識 | 識別 |
| | 2.8mm | 42.2m | 16.9m | 8.4m | 4.2m |

ビデオ

| | |
|-----------|--|
| フレームレート | CVI : PAL: 1080P@25fps NTSC: 1080p@30fps AHD : PAL: 1080P@25fps NTSC: 1080@30fps TVI : PAL: 1080P@25fps NTSC: 1080P@30fps CVBS : PAL: 960×576H NTSC: 960×480H |
| 解像度 | 1080P (1920×1080) 960H (960×576/960×480) |
| Day/Night | ICRによる自動切替 |
| BLC | BLC、WDR、HLC |
| ホワイトバランス | オート、マニュアル |

| | |
|-----------|-------------|
| ゲインコントロール | オート、マニュアル |
| ノイズ除去 | 3D NR |
| Smart IR | 対応 |
| ミラー | 対応 |
| プライバシーマスク | 8エリア、レクタングル |

認証

| | |
|----|--|
| 認証 | CE (EN55032・EN55024・EN50130-4) FCC (CFR 47 FCC Part 15 subpartB・ANSI C63.4-2014) UL (UL60950-1+CAN/CSA C22.2 No.60950-1) |
|----|--|

ポート

| | |
|-------------|-----------------------------------|
| ビデオアウトプット | BNCポートによるCVI、TVI、AHD、CVBSのビデオ出力選択 |
| オーディオアウトプット | 1ch マイク内蔵 |

電源

| | |
|------|--------------------|
| 対応電源 | DC12V ±30% |
| 消費電力 | 3W以下 (DC12V・IR on) |

環境

| | |
|------|-------------|
| 動作温度 | -40°C~60°C |
| 動作湿度 | ≤95% (結露なし) |
| 保護性能 | IP67 |

構造

| | |
|-----|-----------------------|
| 筐体 | アルミ合金 |
| 寸法 | 161.3mm×69.7mm×70.0mm |
| 重量 | 0.33kg |
| 総重量 | 0.43kg |